

Aspect L RD

40011001/1048

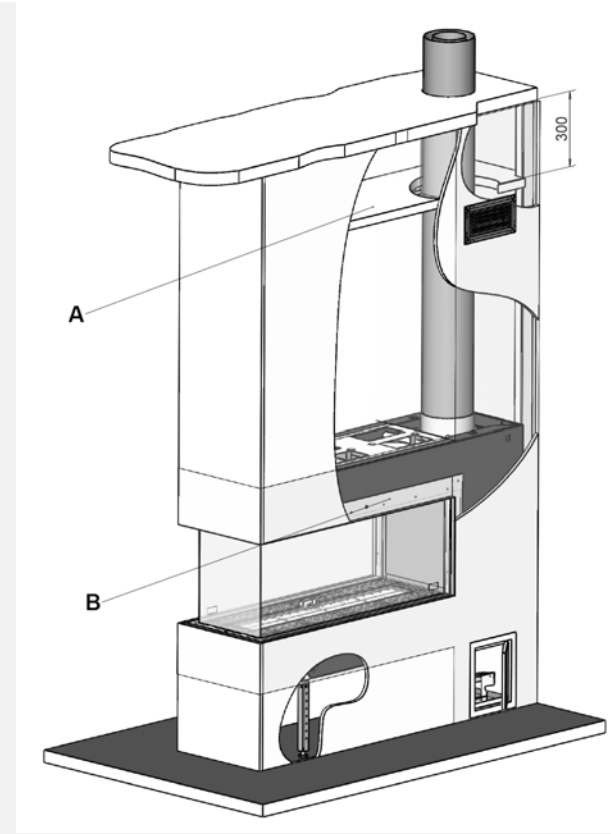


CZ

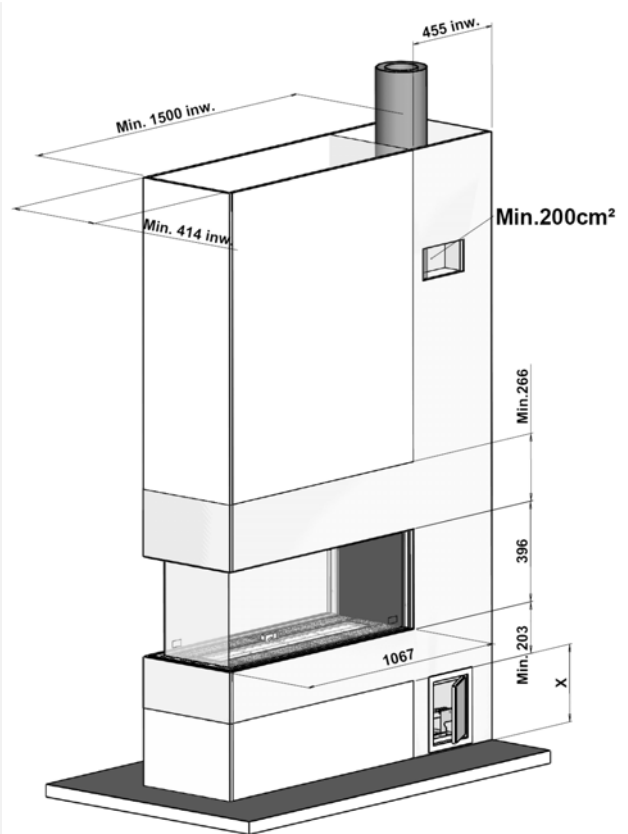
Instalační průvodce

CZ

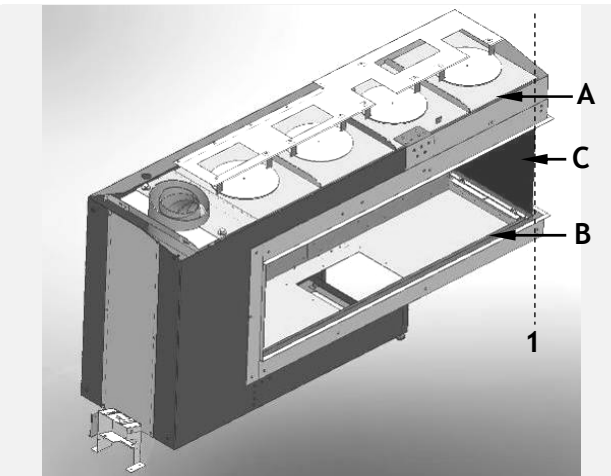
 **faber**



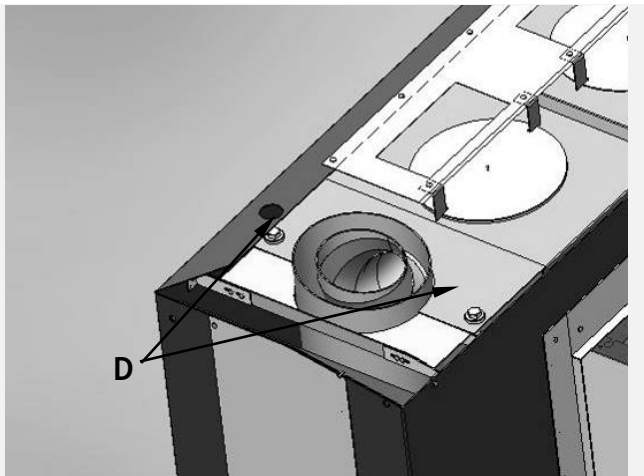
1,1



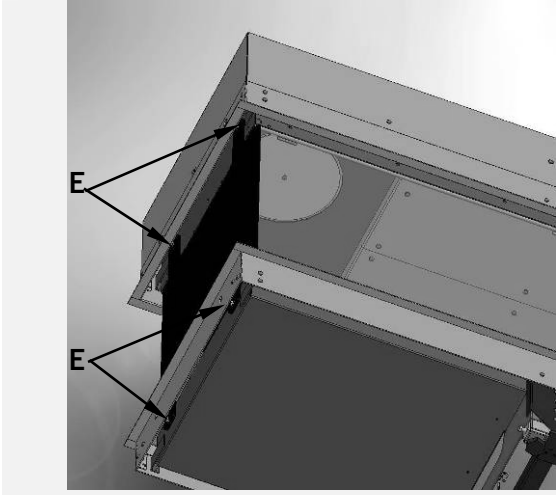
1,2



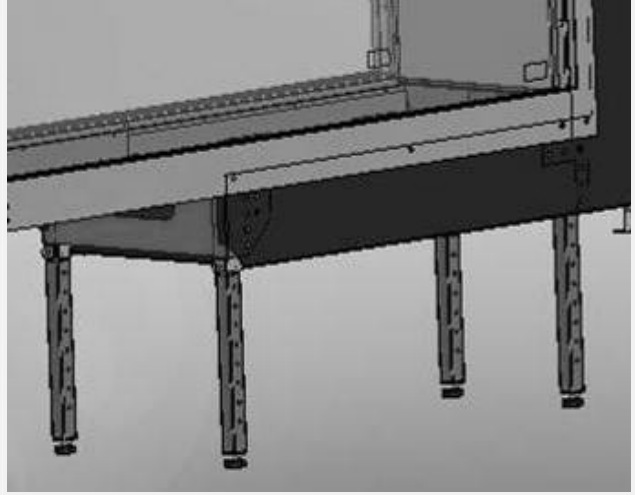
1,3



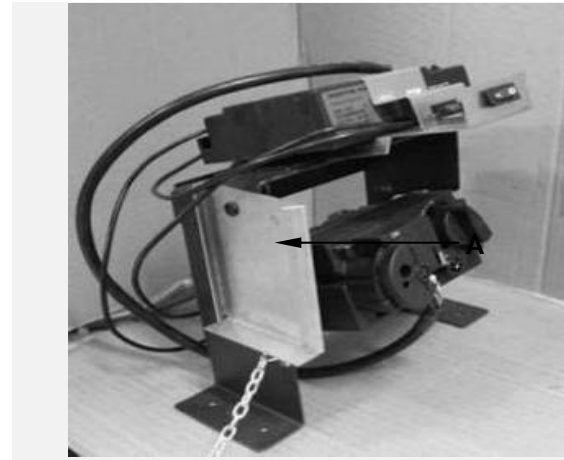
1,4



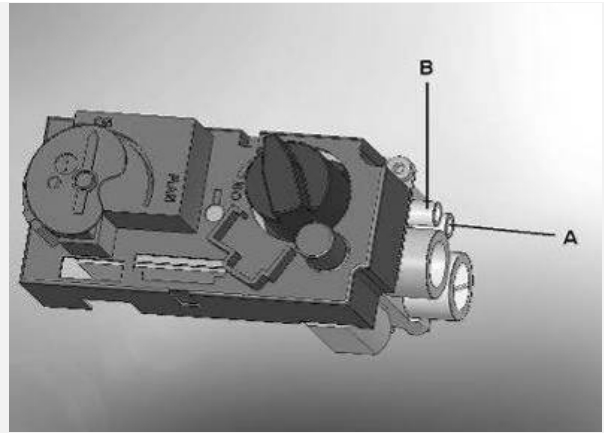
1,5



1,6



1,7



1,8



2,1



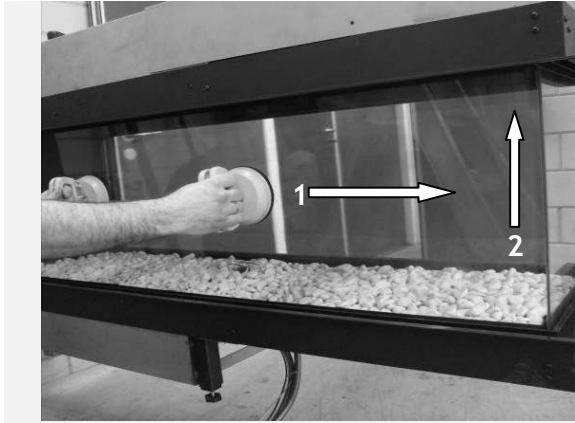
2,2



2,3



2,4



2,5



2,6



2,7



2,8



2,9



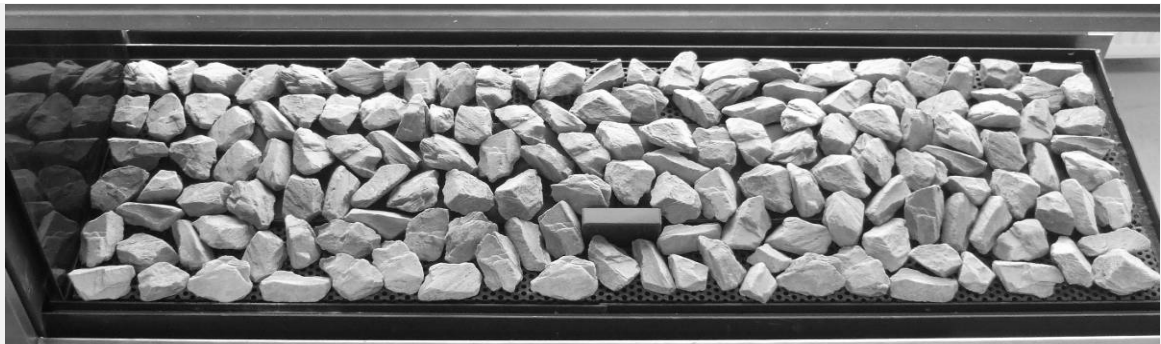
3,0



3,1



3,2



3,3

1 Úvod

Zařízení může být instalováno pouze odborně způsobilou osobou v souladu s bezpečnostními předpisy plynových zařízení. Naléhavě vám doporučujeme si důkladně přečíst tento návod k instalaci.

Toto zařízení vyhovuje směrnícím pro evropské plynové spotřebiče (směrnice o plynových spotřebičích) a nese certifikační značku Evropské unie (CE).

2 Bezpečnostní pokyny.

- Zařízení by mělo být instalováno, připojeno a každoročně kontrolováno v souladu s pokyny k instalaci a s platnými národními a místními předpisy o bezpečnosti plynových spotřebičů (instalace a použití).
- Zkontrolujte, zda jsou data na typovém štítku v souladu s místními normami pro komunální plyn a tlak.
- Plynoinstalatér není oprávněn tato nastavení nikterak měnit ani modifikovat zařízení!
- Do spalovací komory ani na hořák neumísťujte dodatečné imitace polínek nebo žhavé uhlí.
- Zařízení slouží pro vytápění okolního prostředí a k ohřevu. To znamená, že veškerý povrch zařízení včetně skla se stává velmi horkým (více než 100 °C). Výjimku tvoří spodní část zařízení a ovládače.
- Neumisťujte hořlavé materiály do 0,5 m od zařízení, kde sálá teplo a k ventilační mřížce.
- Zařízení má přirozenou cirkulaci vzduchu a proto vlhkost, prchavé komponenty barvy, stavební hmoty a kryty spodní části, které se ještě neadaptovaly tomuto novému prostředí, mohou být tímto konvekčním prouděním nasáty a může dojít k jejich usazení na horkém povrchu v podobě sazí. Proto byste neměli zařízení používat krátce po renovaci.
- Po prvním spuštění zařízení ho ponechte v provozu několik hodin na maximální nastavení plamenu aby se lakovaný povrch měl čas adaptovat a aby byly ventilací bezpečně odvedeny možné výpary. Během tohoto procesu vám doporučujeme abyste se co nejvíce zdržovali mimo místnost se zařízením!

- Uvědomte si prosím, že:
 - Je nutno odstranit všechny přepravní obaly.
 - V místnosti se zařízením by neměly být děti ani domácí mazlíčci.

3 Instalační požadavky

3.1 Zařízení

- Zařízení musí být připojeno k existující komínové příložce nebo se musí zkonstruovat nová.
- U zařízení s ohebným plynovým potrubím je řídicí plynový ventil zavěšen na pravé straně zařízení k bezpečné přepravě. Odšroubujte ho a upevněte ve vzdálenosti max. 30 cm za přístupovými dvířky.
- Přijímač, který je upevněn v přepravním držáku (viz obr. 1.7 A) po straně držáku řídicího ventilu nyní může být vysunut směrem nahoru. Nyní můžete přepravní držák vyjmout.

3.2 Falešná komínová příložka

- Musí být zkonstruována z nehořlavého materiálu.
- Prostor nad zařízením vždy větrejte pomocí ventilačních mřížek nebo odpovídající alternativou s minimálním přívodem vzduchu 200 cm².
- Na povrch použijte speciální štuk (odolný minimálně 100 °C) nebo tapetu ze skleněného vlákna aby se předešlo vyblednutí barvy a tvorbě prasklin. Doporučená doba sušení: U sádry minimálně 24 hodin na milimetr aplikovaného povrchu.
- Falešná komínová příložka a její konstrukce by neměla spočívat na zařízení.

3.3 Požadavky na odtahový systém a odvod vzduchu

- Vždy byste měli používat materiály doporučené společností Faber International Ltd. Jedině za použití těchto materiálů je zaručena správná funkce zařízení.
- Teplota vnějšku materiálu koncentrického kouřovodu může dosáhnout až asi 150 °C. Ujistěte se o

náležitě izolaci a ochraně v případě průchodu skrz hořlavé stěny nebo strop. Zachovávejte dostatečnou vzdálenost.

- Ujistěte se, že jsou materiály koncentrického kouřovodu umístěny každé 2 metry jestliže mají prodlouženou délku tak, aby jejich hmotnost nespočívala na zařízení.
- Nikdy byste neměli začít se zkrácenou koncentrickou trubkou přímo na zařízení.

3.4 Zakončení

Kominová zděř by měla ústit ve vnější zdi nebo na střeše. Ujistěte se, že požadovaná zděř vyhovuje místním předpisům týkajících se správné funkce a ventilace. Ke správné funkci by mělo být zakončení nejméně 0,5 m od:

- Rohů budovy.
- Převíslá střecha a balkonů.
- Okapů (s výjimkou nároží střechy).

4 Příprava a pokyny k instalaci

4.1 Připojení plynu

Plynové připojení musí být v souladu s platnými předpisy.

Doporučujeme aby potrubí od měřiče k zařízení mělo adekvátní délku, v blízkosti zařízení musí být snadno dosažitelný řídicí plynový kohout. Umístěte plynové připojení tak, aby bylo snadno přístupné a aby by mohla být jednotka hořáku vždy rozmontována.

4.2 Elektrické připojení

Je-li k napájení použit adaptér, síťová zásuvka 230 V AC - 50 Hz musí být umístěna v těsné blízkosti topeniště.

4.3 Příprava zařízení

- Odstraňte ze zařízení veškerý obalový materiál. Ujistěte se, že plynové potrubí pod zařízením není poškozeno.
- Rám a sklo umístěte na bezpečné a vyklizené místo.
- Odstraňte rám (v případě potřeby) a sklo a vyjměte samostatně zabalené části ze zařízení.
- Převážný podpůrný plát C (viz obr. 1.3) by neměl být odstraněn, dokud není zařízení správně umístěno.

- Připravte připojení plynu k řídicímu plynovému ventilu.

4.4 Umístění zařízení

VeźmĚte v ůvahu instalační požadavky (viz kapitola 3)

Je velmi důležité, aby bylo zařízení umístěno zcela vodorovně jinak vzniká riziko, že vrchní část A a spodní B (viz obr. 1.3) nebudou vzhledem k sobě ve správné pozici.

4.4.1 Usazení na podlahu

Umístěte zařízení do náležité pozice a v případě potřeby nastavte výšku nastavitelnými nohami.

Výšku a vodorovnost zařízení nastavte vodováhou (viz obr. 1.6).

- Přibližné nastavení výšky:
 - Pomocí výsuvných nohou nebo přidavných dlouhých nohou.
- Přesné nastavení:
 - Otáčením nastavitelných nohou.

4.4.2 Zavěšení za zeď

V případě potřeby může být zařízení zavěšeno na zeď. Firma Faber k tomuto účelu neposkytuje potřebné prostředky. Ujistěte se, že máte dostatečně silnou konstrukci, rovněž vezměte v ůvahu nosnost zdi.

4.5 Připevnění kouřovodů

- V případě vývodu ve zdi nebo na střeše, musí být otvor nejméně o 5 mm větší než je průměr kouřovodu.
- Vodorovné části musí být instalovány s nábĚhem k zařízení (3 stupně).
- Tento systém umístěte ze zařízení. Jestliže to není proveditelné, měli byste použít nastavitelné potrubí.
- K upevnění systému by měla být použita 1/2 metrové redukované potrubí. Ujistěte se, že je vnitřní potrubí vždy o 2 cm delší než vnější. Zakončení ve zdi a střeše jsou také zkráceny. Tyto části musí být zabezpečeny závitorezným šroubem.

Kouřovod neizolujte, ale ventilujte (přibližně 100 cm²)

4.5.1 1 Zarovnání zařízení

Nejprve odstraňte přepravní podpurný plát C (viz obr. 1.3) a zkontrolujte, zdali vrchní část A a spodní část B mají správnou vzájemnou pozici.

k tomu uvolněte 4 matice E (viz obr. 1.5). Vyjměte přední a postranní sklo (viz kapitola 5).

Zkontrolujte, zdali jsou všechny rohy zarovnaný v přímce (viz tečkovanou čáru 1 obr. 1.3).

Jestliže tomu tak není, vrchní část A může být znovu zarovnána se spodní částí B.

To proveďte následovně:

- Uvolněte 2 matice D (viz obr. 1.4) nyní může být horní a spodní část zarovnána do správné pozice. Po zarovnání náležitě utáhněte 2 matice.

4.6 Konstrukce falešné komínové příložky.

Před vlastní konstrukcí komínové příložky doporučujeme provést funkční test zařízení, který je popsán v kapitole 7 „kontrola instalačních požadavků“.

4.7 Falešná komínová příložka

- Zkonstruuje ji z nehořlavého materiálu v kombinaci s kovovými profily nebo cihlovým/pórobetonovým zdívkem.
- Vezměte v úvahu mřížky a servisní panel. Umístěte nad mřížky ochranný štít z nehořlavého materiálu (viz obr. 1.1 A).
- Je-li komínová příložka vyrobena z cihel, vždy použijte překlad. Ten by neměl být umístěn přímo na zařízení.

5 Vymutí skla

5.1 Vyjmutí předního skla

- Odstraňte po stranách krycí lišty A. (viz obr. 2.1)
- Odstraňte krycí lištu B ze spodní části. (viz obr. 2.2)
- Umístěte na sklo přísávací talíře
- Odstraňte z drážky těsnící kordovou tkaninu (viz obr. 2.3)
- Vyšroubujte držáky po stranách. (viz obr. 2.4)
- Nyní posuňte sklo ode zdi (1) a vzhůru (2) tak, aby jeho spodní hrana byla vysunuta z drážky. Nyní postupně pohybujte spodní hranou skla k sobě a snižte ho do otvoru mezi vestavěným rámem a zařízením. (viz obr. 2.5 a 2.6)

- Nyní postupně posuňte horní hradu skla k sobě a nahoru od zařízení. (viz obr. 2.7)

5.2 Vyjmutí postranního skla

- Umístěte na sklo přísávací talíře.
- Odstraňte z drážky těsnící kordovou tkaninu.
- Vysuňte sklo nahoru, aby se jeho spodní hrana uvolnila z drážky. Nyní postupně pohybujte spodní hranou skla vpřed a snižte sklo do otvoru mezi rámem a zařízením. (viz obr. 2.8 a 2.9)
- Nyní postupně posuňte horní hradu skla k sobě a nahoru od zařízení. (viz obr. 3.0)

K opětovnému vložení skla opakujte tento postup v obráceném pořadí.

Odstraňte ze skla všechny otisky prstů, protože by mohlo dojít k jejich vpálení do skla při použití zařízení.

6 Umístění dekorativního materiálu

Do spalovací komory není povoleno vkládat přídavné nebo jiné materiály.

Vždy dbejte na to aby nebyl zapalovací hořák zakryt dekorativním materiálem!

Dekorativní materiál do spalovací komory nevhazujte, mohlo by dojít k úniku prachových částic.

6.1 Imitace polínek

- Rozmístěte raději ručně valouny s korozním jamkovitým povrchem a kamennou drť přes trubici hořáků. Povrch může být směrem od plátu hořáku mírně zvýšen, ale po celé své délce by měl být vodorovný.
- Umístěte imitaci polínek podle pokynů. (viz obr. 3.1 nebo instrukční karta)
- Je na vás, jestli do spalovací komory použijete kamennou drť. Dbejte na to, aby kamenná drť nezakryla hořák, to kazí celkový dojem ohniště.
- Zažehněte zapalovací plamínek a hlavní hořák podle instrukcí v návodu k použití. Sami zhodnoťte, zdali je plamen správně rozdělen.
- Vložte zpět sklo a zkontrolujte vzhled plamene.

6.2 Oblázky/šedý kámen

- Umístěte oblázky přes hořák a jeho

spodek. Rozprostřete oblázky rovnoměrně ve dvojité vrstvě. Povrch oblázků může být mírně vyšší než trubice hořáku (viz obr. 3.2/3.3)

- Vložte zpět sklo a zkontrolujte vzhled plamene.

7 Kontrola instalace.

7.1 Kontrola zážehu zapalovacího hořáku, hlavního hořáku.

Zažehněte zapalovací plamínek a hořák podle instrukcí v návodu k použití.

- Ujistěte se, že je zapalovací plamínek náležitě umístěn nad hlavním hořákem a není překryt kamennou drtí, imitací dřeva nebo oblázky.
- Zkontrolujte zapálení hlavního hořáku na maximum a minimum. (zažehnutí by mělo proběhnout rychle a snadno).

7.2 Kontrola úniku plynu.

Zkontrolujte všechna připojení a klouby zda z nich neuniká plyn pomocí detektoru úniku plynu nebo spreje.

7.3 Kontrola tlaku hořáku a jeho tlakování

Zkontrolujte zdali naměřený tlak hořáku a vstupní tlak souhlasí s údaji na typovém štítku zařízení.

Měření vstupního tlaku:

- Vypněte řídicí plynový kohout.
- Několika otočkami vyšroubujte matici manometru B (viz obr. 1.8) a připojte hadici manometru k plynovému ventilu.
- Toto měření proveďte je-li zařízení zapnuto na maximum a je-li zažehnut zapalovací plamínek.
- Je-li vstupní tlak příliš vysoký, zařízení není povoleno zapínat.

Měření tlaku hořáku:

Toto měření proveďte pouze v případě, že je správný vstupní tlak.

- Několika otočkami vyšroubujte matici manometru A (viz obr. 1.8) a připojte hadici manometru k plynovému ventilu.
- Naměřený tlak musí souhlasit s vyznačeným na typovém štítku. Vyskytla-li se odchylka, kontaktujte výrobce.
- * Zašroubujte zpět matice a zkontrolujte únik plynu.

- Kontrola vzhledu plamene.
- Nechejte zařízení zapáleno nejméně 20 minut na maximum a poté zkontrolujte vzhled plamene:
- Rozložení plamenů
- Barvu plamenů
-
- Jestli něco není v pořádku zkontrolujte:
- Pozici imitace polínek a/nebo množství oblázků nebo kamenné drtě ve spalovací komoře.
- Těsnost připojení kouřovodu (v případě modrých plamenů)
- Jestli byl upevněn správný omezovač tahu kouřovodu
- Vývod
- Správnou instalaci vývodu ve zdi
- Upevnění a pozici střešního terminálu
- Jestli byl odtahový systém správně navržen
-
- Informování klienta
- K zajištění dlouhé životnosti výrobku a jeho bezpečného chodu je doporučeno, aby byl každoročně prováděn servis odborně způsobilou osobou.
- Rady a instruktáž klienta o údržbě a čištění skla. Zdůraznění rizika vypálených otisků prstů na skle.
- Instruktáž klienta o provozu zařízení, dálkovém regulátoru včetně výměny baterií a nastavení přijímače pro prvotní použití.
- Klientovi předat:
- Návod k instalaci
- Návod k použití
- Instrukční kartu o imitacích polínek
- Přísávací talíře
-

8 Každoroční údržba

8.1 Servis a čištění:

- Po kontrole proveďte nezbytné čištění:
 - Zapalovací plamínku
 - Hořáku
 - Spalovací komory
 - Skla
 - Polínka kvůli prasklinám
 - Vývod

8.2 Vyměňte:

- V případě potřeby kamennou drt'/žhavé uhlí.
- u plochého LPG hořáku vyměňte

8.3 Čištění skla

Většina usazenin může být odstraněna suchým hadříkem. K vyčištění skla můžete použít keramický čistič.

Poznámka: Vyhněte se zanechání otisků prstů na skle. Ty se po zapnutí zařízení vypálí do skla bez možnosti odstranění!

Provádějte kontrolu popsanou v kapitole 7 "kontrola instalace".

9 Adaptace na jiný druh plynu (např. propan)

Tato adaptace může být provedena pouze instalací náležitého hořáku. Za tímto účelem kontaktujte dodavatele.

Při objednávce vždy uveďte typ a výrobní číslo zařízení.

10 Výpočet odtahového systému

Možnosti délky potrubí kouřovodu a možných omezovačů jsou zaznamenány v tabulce (viz kapitola 12). V tabulce jsou uvedeny jak vertikální tak horizontální délky.

- K definici vertikální délky by měly být přidány rozměry všech délek kouřových trubíc směřujících vertikálně.
 - Vývod na střeše je vždy počítán jako 1 metr.
- K definici horizontální délky by měly být přidány rozměry všech délek kouřových trubíc směřujících horizontálně.
 - každý 90° ohyb horizontálních částí se počítá jako 2 metry.
 - každý 45° ohyb horizontálních částí se počítá jako 1 metr.
 - Ohyby z vertikální do horizontální polohy nebo naopak nejsou při výpočtu brány v úvahu.
 - Vývod ve zdi je vždy počítán jako 1 metr.

Je-li průchod v úhlu 45° musí být započítána reálná vertikální a horizontální délka.

10.1 Základní instrukce:

- V případě vývodu ve zdi by mělo být potrubí celého systému kouřovodu včetně zakončení ve zdi tvořeno 200/130 kouřovými trubkami.
- V případě vývodu na střeše by mělo být potrubí celého systému kouřovodu tvořeno 200/130 kouřovými trubkami kromě vývodu na střeše, který by mělo tvořit 150/100 kouřových trubek spojených redukcemi.
- Maximální délka komína je 12 metrů.
- Nikdy nemůžete začít ohybem ze zařízení v úhlu 90° nebo 45°.
- Vždy byste měli začít 1 metrovým vertikálním vedením jestliže je horizontální průchod větší než 1 metr.
- Nikdy byste neměli začít redukováným potrubím přímo ze zařízení.

10.2 Příklady výpočtů

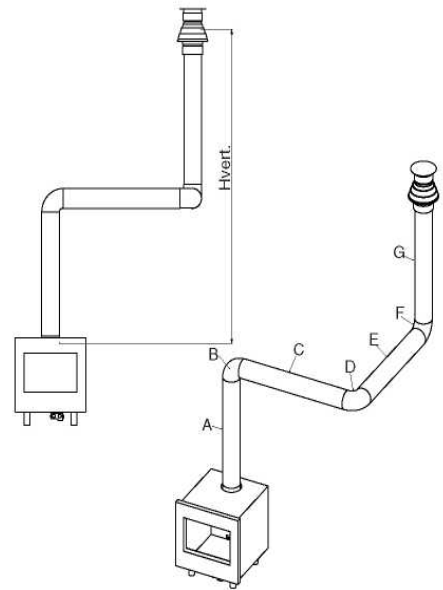
Příklad výpočtu 1

Výpočet horizontálních délek

Délky kouřové trubky	$C+E = 1 + 1$
2 m	
Ohyb	$D = 1 \times 2 \text{ m}$
2 m	
Celkem	4 m

Výpočet vertikálních délek

Délka kouřové trubky A	1 m
Vývod na střeše G	1 m
Celkem	2 m



Příklad výpočtu 2

Výpočet horizontálních délek

Délky kouřové trubky J + L = 0,5 + 0,5	1 m
Ohyby K + M = 2 + 2	4 m
Vývod do zdi	1 m
Celková horizontální délka	6 m

Výpočet vertikálních délek

Délka kouřové trubky H	1 m
Celkem	1 m

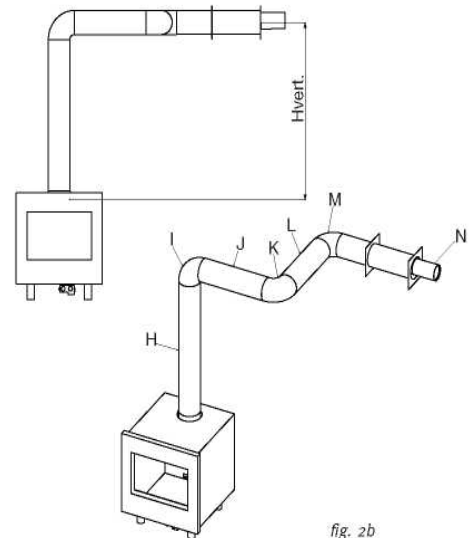


fig. 2b



11 Tabulka

Správné vertikální a horizontální délky naleznete v tabulce.

V případě označení "x" nebo jsou-li hodnoty mimo rozsah uvedený v tabulce není povolena kombinace.

Nalezená hodnota indikuje šířku omezovače tahu ("0" znamená že by omezovač neměl být použit).

Obecně je předinstalován 30 mm omezovač tahu.

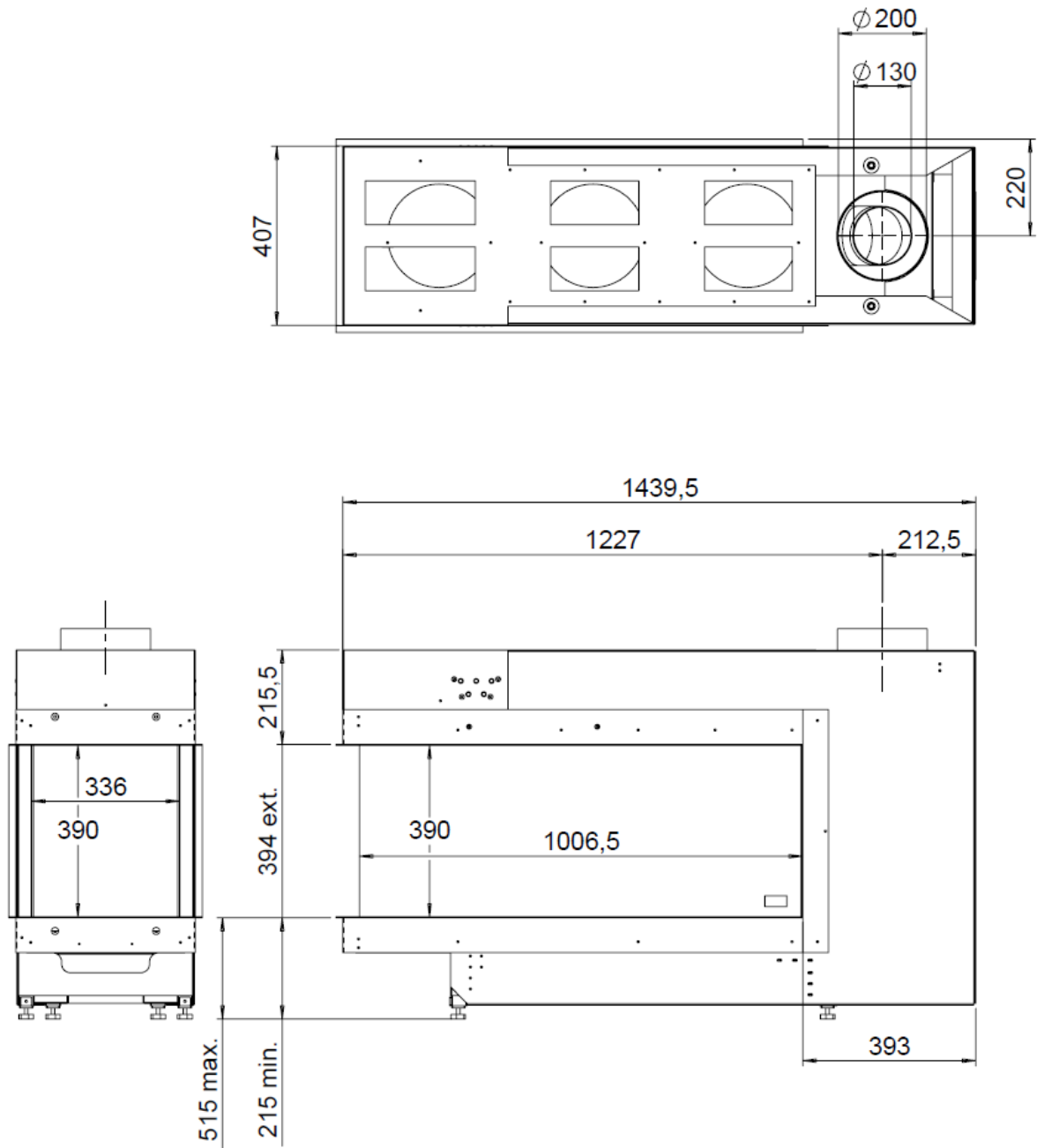
11.1 Uvědomte si prosím: Je-li použit pouze vertikální kouřovod potom je nutno instalovat 150/100 mm kouřovou trubici.

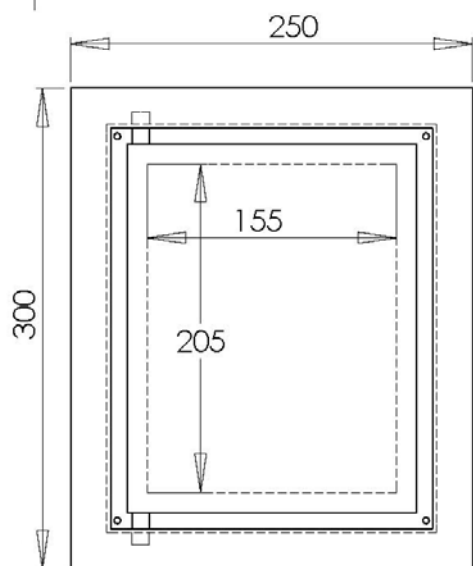
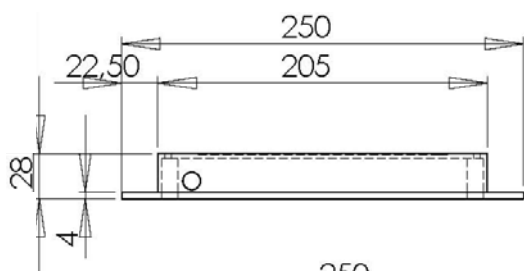
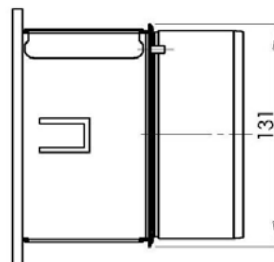
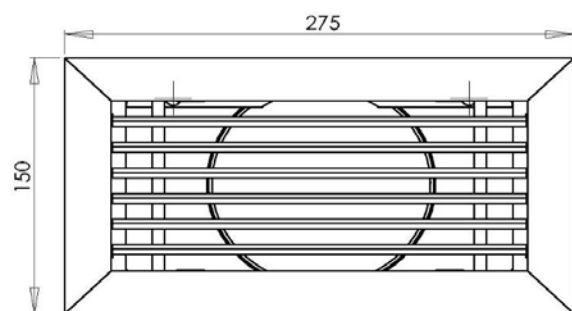
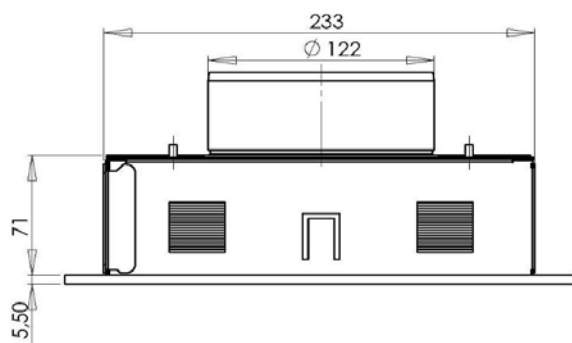
		Horizontální)											
		*0	1	2	3	4	5	6	7	8	9	10	
Vertikální	0	x	0	x	x	x	x	x	x	x	x	x	x
	0.5	x	0	0	0	0	x	x	x	x	x	x	x
	1	x	30	0	0	0	0	0	0	0	0	0	0
	1.5	*30	50	50	40	40	30	30	30	0	0	0	0
	2	*30	60	60	50	50	40	40	30	30	0	0	0
	3	*40	65	65	60	60	50	50	40	40	30	x	x
	4	*40	70	70	65	65	60	50	50	40	x	x	x
	5	*50	70	70	70	65	65	60	50	x	x	x	x
	6	*55	75	75	65	65	60	60	x	x	x	x	x
	7	*60	75	75	75	65	65	x	x	x	x	x	x
	8	*60	75	75	75	65	x	x	x	x	x	x	x
	9	*75	80	80	75	x	x	x	x	x	x	x	x
	10	*75	80	80	x	x	x	x	x	x	x	x	x
11	*80	80	x	x	x	x	x	x	x	x	x	x	
12	*80	x	x	x	x	x	x	x	x	x	x	x	

12 Technická data

Plynová kategorie		I12H3BP	I12H3BP	I12H3BP
Typ zařízení		C11 C31	C11 C31	C11 C31
Referenční plyn		G20	G30	G31
Vstup netto	kW	10	10	9,7
Třída účinnosti		2	2	2
Třída NOx		5	5	5
vstupní tlak	mbar	20	30	30
Průtoková rychlost plynu při 15 °C za 1 013 mbar	l/h	1050	310	397
Průtoková rychlost plynu při 15 °C za 1 013 mbar	gr/h	-	780	750
Tlak hořáku za plného zatížení	mbar	9,5	23,5	24,5
Injektor hlavního hořáku	mm	ST500(7x0,79 ST510(7x0,83)	ST160(7x0,48 ST180(7x0,50)	ST160(7x0,48 ST180(7x0,50)
Redukovaný vstup	mm	2,1	1,3	1,3
Jednotka zapalovacího plamínku		Sit145	Sit145	Sit145
Kód		Nr.36	Nr.23	N.23
Průměr přívod/vývod	mm	200/130	200/130	200/130
Řídící plynový ventil		GV60	GV60	GV60
Připojení plynu		3/8"	3/8"	3/8"
Elektrické připojení	V	220	220	220
Baterie přijímače	V	4x AA (1,5V)	4x AA (1,5V)	4x AA (1,5V)
Baterie vysílače	V	9	9	9

13 Rozměry









GAZCOM Ltd.- showroom
K LABESKAM 821
149 00 PRAHA 4- SEBEROV
CZECH REPUBLIC
GSM: 00420776 823 270
E-mail: gazcom@gazcom.cz
www.gazcom.cz